



Концевой переключатель в пластиковом корпусе

Преимущества

- Принудительная развязка
- Очень прочная конструкция
- Степень защиты IP 67
- 13 различных версий управления
- Защита персонала GS-ET 15

Описание

Наряду с прецизионными переключателями линейки RET BARTEC поставляет этот концевой переключатель в пластиковом исполнении. Корпус изготовлен из ударопрочного пластика и имеет степень защиты IP 67 по IEC 60529. На основе его конструкции можно смонтировать несколько концевых переключателей по тандемной схеме в одной плоскости на небольшом монтажном пространстве.

Этим Вы достигаете многократного срабатывания переключающих процессов. Соединительный кабель подведен с рабочей стороны и герметизирован в корпусе посредством эпоксидной смолы. Мы поставляем этот прочный концевой переключатель с кабелем стандартной длины 1 м.

Другие длины Вы можете получить на заказ.

Встроенный коммутационный элемент имеет функцию переключающего контакта с принудительно размыкаемым контактом. Он включает защиту персонала по GS-ET 15.

Высокая вибростойкость и большая износостойкость - результат обширной экспериментальной работы. Допуск для взрывоопасных областей создает предпосылки для применения этого переключателя почти во всех областях автоматизации, машино- и приборостроения.

Взрывозащита

Маркировка

- II 2G EEx d IIC T6/T5
- II 2D IP 65 T 80 °C/95 °C

Сертификат испытаний

PTB 03 ATEX 1143 X

Температура окружающей среды

- 20 °C до +65 °C для T6
- 20 °C до +90 °C для T5 при 3 A

Технические характеристики

Степень защиты

IP 67/IEC 60529

Корпус

Ударопрочный термопластик, самозатухающий
UL 94-VO

Коммутационный элемент

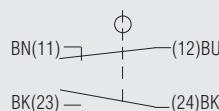
1 размыкающий/1 замыкающий
гальваническая развязка
Размыкающий - принудительная развязка по VDE 0113
EN 60204 часть 1

Присоединение

4-жильный кабель H05VV-F
сечение: 0,75 мм²
длина: 1 м
другие длины на заказ

Цветная маркировка жил

- 11 = коричн.
- 12 = синий
- 23 = черный
- 24 = черный



Электрическая конструкция

EN 60947-5-1

Номинальное напряжение

AC 250 В/DC 220 В

Номинальный ток

- AC 6 A
- DC 0,25 A

Коммутационная способность		
	при AC-15	при DC-13
250 В	6 А	-
230 В	-	0,25 А
24 В		4 А

Механические свойства

Допуск точки переключения

± 0,5 мм в зависимости от управления

Допуск по разрывной силе

± 1 Н

Точность воспроизведения точки переключения

± 0,02 мм

Степень защиты

IP 67 по DIN 40050

Механическая износостойкость

5 x 10⁶ циклов

Макс. частота коммутации

1 800 переключений в час

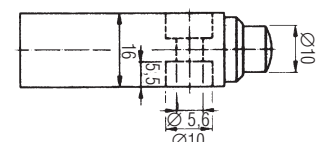
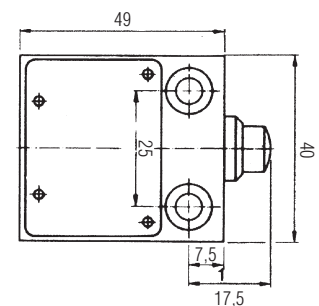
Вибростойкость

10 г при 10 до 2 000 Гц

Ударная прочность

50 г при длительности удара 5 мс

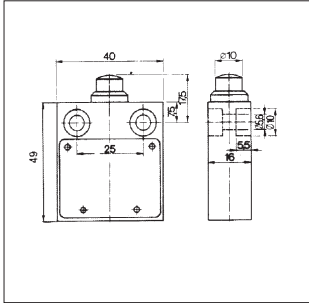
Размеры



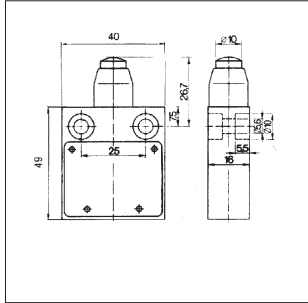


Варианты поставки

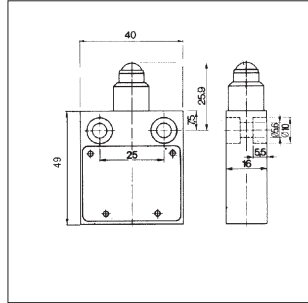
Толкатель
07-2961-1.62/01



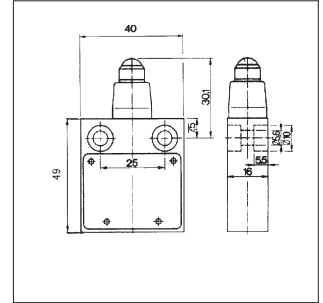
Мембранный толкатель
07-2961-1.62/02



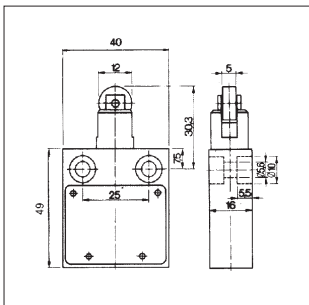
Шариковый толкатель
07-2961-1.62/03



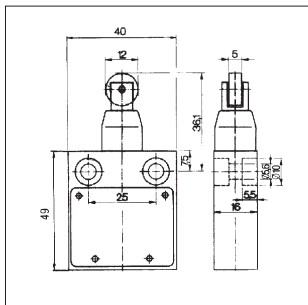
Шариково-мембранный
07-2961-1.62/04



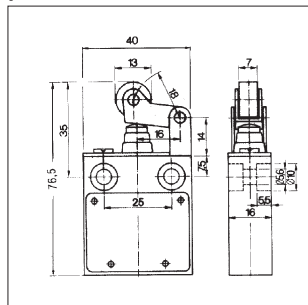
Роликовый толкатель
07-2961-1.62/09



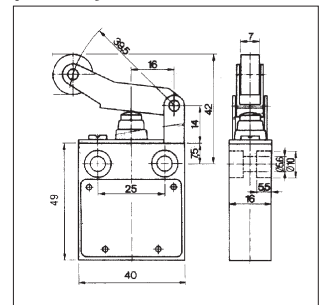
Мембранно-роликовый толкатель
07-2961-1.62/10



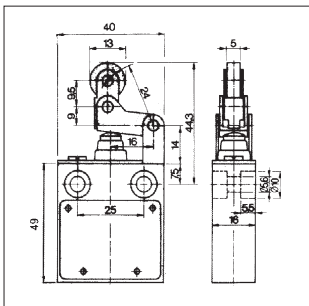
Мембранно-роликовый рычаг
07-2961-1.62/14



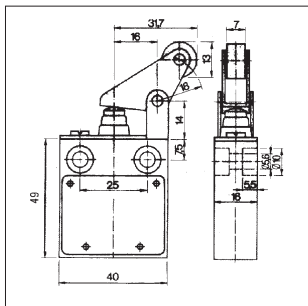
Мембранно-роликовый рычаг, удл.
07-2961-1.62/16



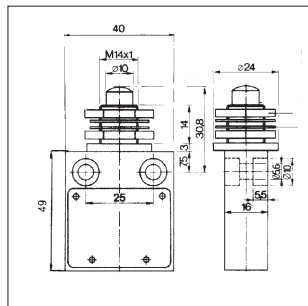
Наклоняющийся мембранно-рол. рычаг
07-2961-1.62/18



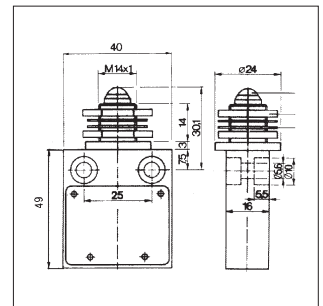
Параллельный роликовый рычаг
07-2961-1.62/20



Толкатель с фронтальным креплением
07-2961-1.62/47



Шариковый толкатель с фронтальным креплением
07-2961-1.62/49



Роликовый толкатель с фронтальным крепл.
07-2961-1.62/51

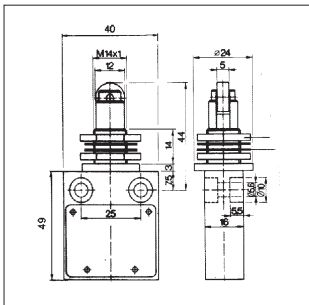
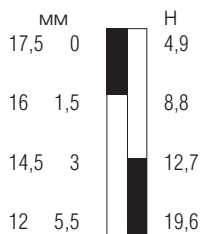


Диаграмма хода



сила
ход
позиция
по отношению к креп.
отверстиям



Номер заказа

07-2961-1 62/

Просьба вписать код.

Длина кабеля	
1 м	1
Другие длины	0

Управл. элемент

* Значения для дополнит. управления ориентировочные