



Концевой переключатель
в металлическом корпусе

Преимущества

- Очень прочная конструкция
- Защитное исполнение IP 67
- Варианты кабельных вводов
- 16 разных версий приводов

Описание

Концевые переключатели линейки RET - это заключенные в металлический корпус прецизионные переключатели в прочном взрывозащитном компактном исполнении.

Присоединительный кабель подведен с рабочей стороны и герметизирован в корпусе.

Мы поставляем вам прочный концевой переключатель со стандартной длиной кабеля 1 м. Особые длины кабеля или вариант с боковым выводом кабеля вы получите от нас на заказ. Встроенный базовый выключатель - это однополюсный переключатель с высокой точностью коммутации и точной воспроизводимостью точек переключения.

Высокая вибростойкость и большая износостойкость - результат обширной экспериментальной работы.

Защитное исполнение IP 67 и допуск для взрывоопасных областей создает предпосылки для применения этого переключателя почти во всех областях автоматизации, машино- и приборостроения.

Взрывозащита

Маркировка

II 2G/D EEx d IIC T6 IP 65 T 80 °C

Сертификат испытаний

PTV 03 ATEX 1142 X

Температура окружающей среды

-20 °C до +60 °C для T6
-20 °C до +90 °C для T5 при 3 A

Технические характеристики

Степень защиты

IP 67/IEC 60529

Корпус

Алюмин. сплав с жесткой облицовкой

Коммутирующий элемент

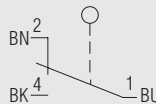
Встроенный микропереключатель

Присоединение

4-жильный кабель (H05VV-F)
Сечение: 0,75кв. мм
Длина кабеля 1 м
другие длины на заказ

Цветовое кодирование жил

- 1 = BU
- 2 = BN
- 4 = BK
- PE = GN/YE



Присоединение кабеля с выравниванием потенциалов

Внешняя клемма EEx

Пользовательская категория

AC-15 5 A 250 B
DC-13 0,16 A 230 B

Электрические характеристики

Тип контакта

1-полюсный переменный

Переходное сопротивление

60 мΩ, замерено на конце кабеля при длине кабеля 1 м

Механические свойства

Допуски для точки переключения
± 0,5 мм в зависимости от управления

Допуск для разрывной силы

± 1 N

Точность воспроизведения

± 0,1 мм

Степень защиты

IP 67 по DIN 40050

Механическая износостойкость

10⁶ циклов

Вибростойчивость

10 г при 10 до 2 000 Гц

Ударопрочность

50 г при длительности разряда 6 мс

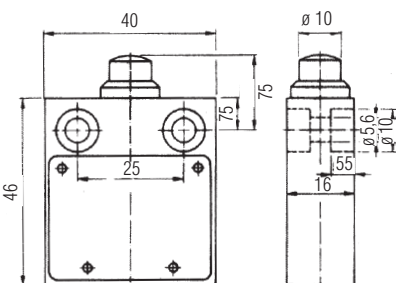
Кабельный вывод

- вниз
- сбоку
- с резьбовой втулкой вниз
- с резьбовой втулкой сбоку

Коммутационная способность

| | AC | DC (индукт.) | DC (омич.) |
|-------|-------|--------------|------------|
| 250 B | 6,5 A | - | - |
| 220 B | - | 0,16 A | - |
| 110 B | - | 0,2 A | 0,5 A |
| 60 B | - | 0,5 A | 1,0 A |
| 24 B | - | 4,0 A | 5,0 A |
| 12 B | - | 6,5 A | 6,5 A |

Размеры в мм



Варианты поставки

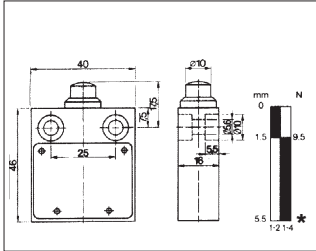
| Материал контактов | Код | Выход кабеля | Код | Длина кабеля | Код |
|--------------------|-----|---------------------------|-----|-----------------------|-----|
| Ag | 1 | снизу | 1 | 1 м | 1 |
| Ag Au 0,1 A | 3 | сбоку | 2 | | |
| Au 0,1 A | 4 | снизу с резьбовой втулкой | 3 | Особые длины на заказ | 0 |
| | | сбоку с резьбовой втулкой | 4 | | |

➔ **Номер заказа** 07-295 - 30/ управл.элем.
Просьба вписать код.

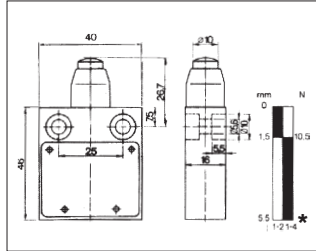


Размеры и диаграммы для различных вариантов поставки

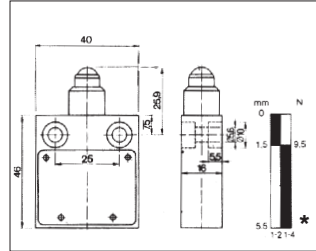
Толкатель
07-2951-..30/01



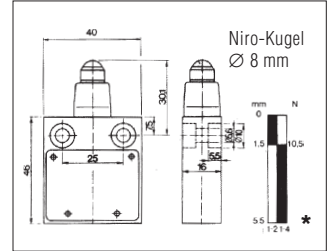
Мембранный толкатель
07-2951-..30/02



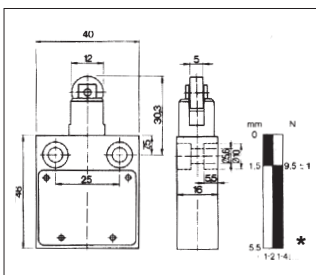
Шариковый толкатель
07-2951-..30/03



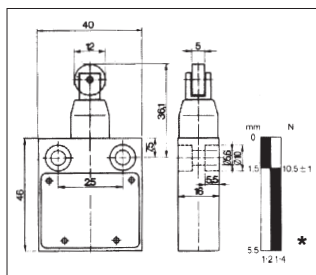
Шариково-мембранный
07-2951-..30/04



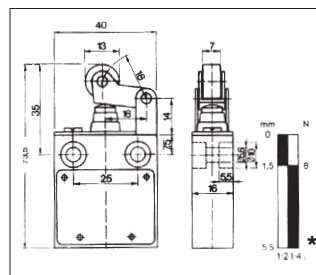
Роликовый толкатель
07-2951-..30/09



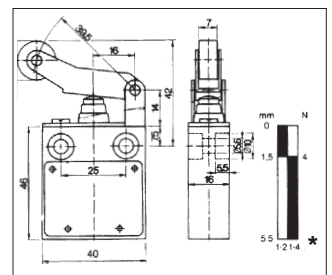
Мембранно-роликовый толкатель
07-2951-..30/10



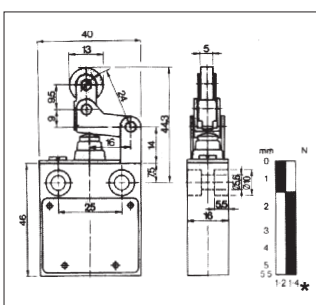
Мембранно-роликовый рычаг
07-2951-..30/14



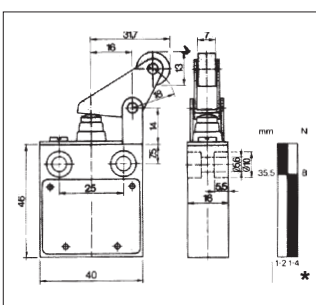
Мембранно-роликовый рычаг, удл.
07-2951-..30/16



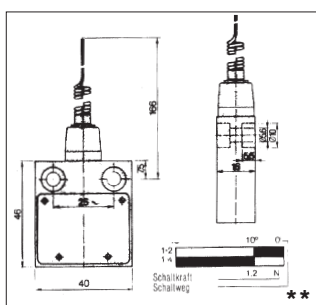
Наклоняющийся мембранно-рол.рычаг
07-2951-..30/18



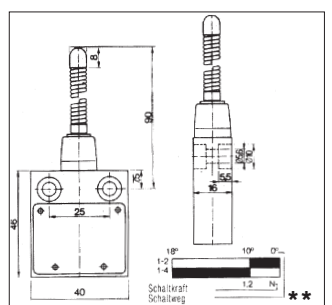
Параллельный роликовый рычаг
07-2951-..30/20



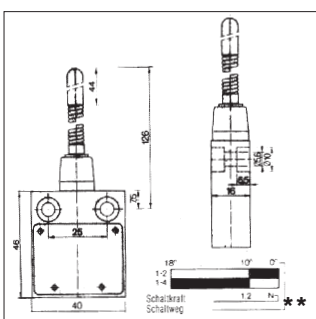
Рычаг-манипулятор
07-2951-..30/32



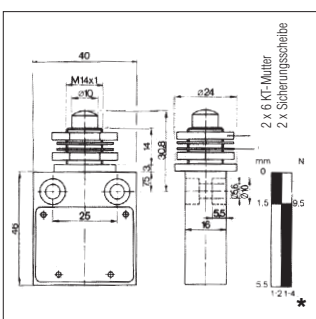
Пружина - рычаг
07-2951-..30/34



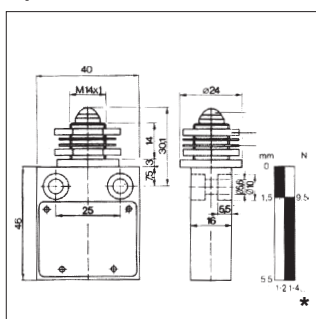
Пружина - пластик.рычаг
07-2951-..30/36



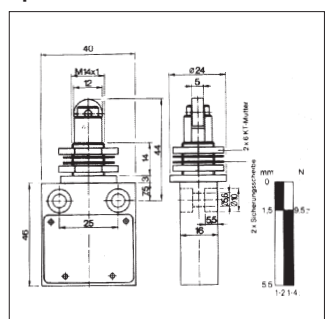
Рычаг с фронт. креплением
07-2951-..30/47



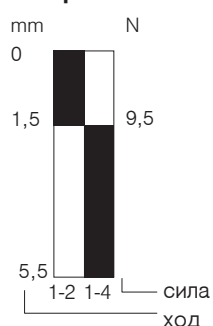
Шарик.толкатель с фронт. крепл.
07-2951-..30/49



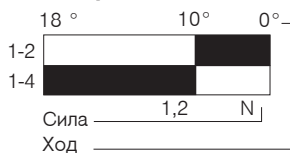
Роликовый рычаг с фронт. крепл.
07-2951-..30/51



*** Диаграмма хода переключателя**



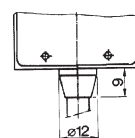
**** Диаграмма хода переключателя**



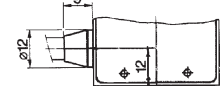
* Значения для дополнит. управления ориентировочные

Вывод кабеля

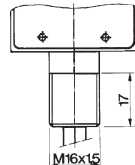
снизу



сбоку



с резьбовой втулкой снизу



с резьбовой втулкой сбоку

