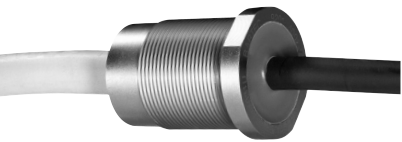




Входные кабельные втулки



МНОГОЖИЛЬНАЯ



ОДНОЖИЛЬНАЯ

Преимущества

- Отпадает необходимость в прифланцованном EEx e разьеме
- В ассортименте кабели от 1 до 25 жил;
- Гильзы с резьбой от M16 x 1,5 до M48 x 1, 5
- Компактная конструкция
- Жилы подсоединяются со стороны EEx d напрямую к потребителю электроэнергии, не нужны промежуточные клеммы
- Номинальное напряжение пробоя изоляции до 1000 В при малых размерах
- Для электрических цепей EEx i с синим кабелем
- Устойчивость к длительному нагреву до 383 К (110°C)

Описание

Герметичные входные кабельные втулки категории EEx d - это присоединительные элементы, посредством которых электрический кабель взрывобезопасно вводится напрямую в кожух категории EEx d. Нет необходимости в прифланцованных разъемах категории EEx e; входные кабельные втулки могут прокладываться как центральный распределитель или монтироваться вне зоны Ex.

Входная кабельная втулка представляет собой металлическую резьбовую гильзу. Внутри гильзы шлангопровод освобождается от изоляции, и жилы кабеля заливаются специальным составом, предотвращающим искровой пробой. Со стороны d-отсека для присоединения приборов выведены отдельные жилы. Длина присоединительных концов и провода выбирается в соответствии с конкретными условиями применения. Все кабели прокладываются в соответствии со стандартами с желто-зеленой жилой для заземления. Глубину ввинчивания резьбовой гильзы в стенку кожуха категории „d“ следует определять в соответствии со стандартами EN 50014 и EN 50018.

Как правило, монтаж резьбовой гильзы производится в направлении от d-отсека наружу; как особый случай входная кабельная втулка может быть ввинчена снаружи, если ее вывинчивание возможно только посредством специального инструмента. После монтажа кабельный ввод предохраняется от прокручивания и самопроизвольного ослабления; соответствующее предложение Вы найдете среди принадлежностей.

При прокладке шлангопровода во взрывоопасной зоне следует соблюдать предписания по сооружению для взрывоопасных областей. Все входные кабельные втулки испытаны и апробированы Физико-техническим Федеральным ведомством в соответствии с европейскими нормами об электрооборудовании для взрывоопасных зон EN 50014, EN 50018.

С вступлением в силу правил RL 94/9/EG от 01.07.2003 следует заботиться о технически правильном монтаже производственных средств Ex в соответствии с EN 60079-14.

Это, среди прочего, означает, что средства производства с внутренним источником искры для взрывоопасной группы IIC и средства производства с объемом корпуса больше 2 дм³ в зоне 1 по пункту e) этих нормативов требуют применения **кабелей и входных кабельных втулок повышенной герметичности по EN 50018 С 2.1.2.**

В связи с этим BARTEC предлагает широкий спектр продукции, лицензированной как образец по правилам ATEX.



Взрывозащита		
Предписание	Код	Описание
EN 50014 и EN 50018	II 2G EEx d IIC T6/T4	PTB 97 ATEX 1079 X

Электрические характеристики				
Номин. напряжен.	Тип кабеля	Сечение кабеля	Резьба гильзы	Макс. доп. темп. в месте монтажа
300В/500В	H05RR-F H05RN-F	0,75 до 2,5	M 16 x 1,5 до M 48 x 1,5	+60 °C
300В/500В	H05GG-F, Radox 125 Radox 155	0,75 до 6	M 16 x 1,5 до M 48 x 1,5	+110 °C
300В/500 В	Ölflex, H05VV-F	0,75 до 2,5	M 16 x 1,5 до M 48 x 1,5	+70 °C
250 В	LiYY, LiYCY, Ölflex - EB (для цепей собств.безоп.)	0,5 до 2,5	M 16 x 1,5 до M 48 x 1,5	+70 °C
450В/750В	H07RN-F A07RN-F	1,0 до 150	M 24 x 1,5 до M 48 x 1,5	+60 °C
450В/750В	H07RN-F (Ozoflex-Plus)	1,5 до 90	M 24 x 1,5 до M 48 x 1,5	+90 °C
1000 В	NSSHöu	1,5 до 120	M 24 x 1,5 до M 48 x 1,5	+80 °C

Мин. допустимая температура окр. среды -55 °C

Варианты поставки										
Форма гильзы	Код	Номин. мощн.	Код	Сечение, мм ²	Код	Резьба	Код	Вид взрывозащиты	Код	
ввинчивающаяся, метрическая	0	на заказ	0	особое сеч..	A	M 16 x 1,5	D	EEx d II PTB 97 ATEX 1079 X	G	
				0,25	C					
				0,35	D					
		NSSHöu	1	0,5	E	M 24 x 1,5	2			
				0,75	F					
		H05GG-F Radox		3	1					G
	4	1,5	H	M 36 x 1,5	4					
H05RR-F		4	2,5			J				
			4			K				
ввинчивающаяся NPT	1	ÖLFLEX	5	6	L	M 48 x 1,5	7	EEx d II для искробезопасных цепей PTB 97 ATEX 1079 X	H	
					10					M
					16					N
		H07RN-F или A07RN-F	6	25	P	особая	9			
				35	Q					
				50	R					
		LiYY/Ölflex-EB	7	70	S					
				95	T					
				120	U					
		ÖLFLEX CY	8	150	V					

03-0330-0183-01/04-BCS-A200639/2R

➔ Номер заказа
Просьба вписать код.

07-92 - /

Число присоединительных жил
Напр., **02** = 2 жилы; **21** = 21 жила и т.д.
1 до 25 жил

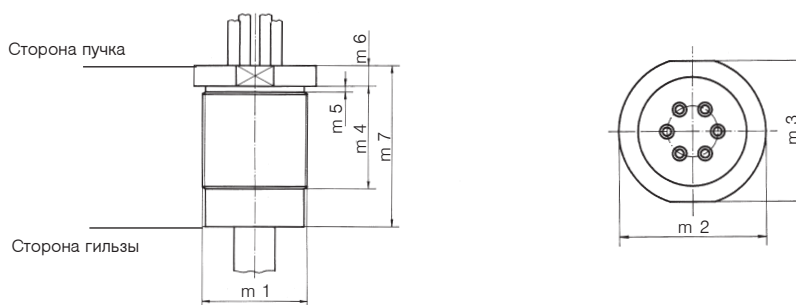
Длина жилы: на заказ
Длина кабеля: на заказ
Маркировка жил:
согласно действующим нормам
Другие кабели:
напр., экранированный или синий кабель для
искробезопасных цепей - на заказ.



Варианты поставки. Кабель H05RN-F или H05RR-F

Число жил	Сечение кабеля мм ²	Допуст. нагрузка (А) при длит. работе (Ориентировочные значения) ¹⁾ Макс. доп температура +60 °С	Размер резьбы	➔ Номер заказа Длину жил и кабеля указать дополнительно
3 5	0,75 0,75	9,5 А	M 16 x 1,5 M 24 x 1,5	07-9204-F03D 07-9204-F052
3 5	1,5 1,5	15 А	M 24 x 1,5 M 24 x 1,5	07-9204-H032 07-9204-H052
3 5	2,5 2,5	20 А	M 24 x 1,5 M 36 x 1,5	07-9204-J032 07-9204-J054

Размеры для 300/500 В, 450/750 В, 1000 В в мм



m 1	m 5	m 6	m 4	m 7	m 2	m 3
M 16 x 1,5	макс. 2,5	5	30	46	Ø 21	SW 19 (шестигран.)
M 24 x 1,5	макс. 2,5	5	30	46	Ø 29	SW 27 (шестигран.)
M 36 x 1,5	макс. 2,5	7	35	55	Ø 42	SW 40
M 48 x 1,5	макс. 2,5	10	35	75	Ø 55	SW 52

¹⁾ При определении максимально допустимой нагрузки по току присоединительных жил исходили из собственного нагрева и нагрева корпуса в месте монтажа при макс. допустимой температуре окружающей среды.

Другая комплектация и особое исполнение гильз - на заказ.



Варианты поставки

Входные кабельные втулки EEx d 300/500 В - кабель H05VV-F или A05VV-F, Ölflex

Число жил	Сечение кабеля, мм ²	Допуст. нагрузка (А) при длит.работе (Ориентировочные значения) ¹⁾ Макс. допуст температура +70 °С	Размер резьбы На складе - жирным шрифтом	➔ Номер заказа Длину жил и кабеля просьба указать дополн.
3 6 15 25	0,75 0,75 0,75 0,75	9,5 А	M 16 x 1,5 M 24 x 1,5 M 36 x 1,5 M 48 x 1,5	07-9205-F03D 07-9205-F062 07-9205-F154 07-9205-F257
2 6 14 25	1,5 1,5 1,5 1,5	15 А	M 16 x 1,5 M 24 x 1,5 M 36 x 1,5 M 48 x 1,5	07-9205-H02D 07-9205-H062 07-9205-H144 07-9205-H257
3 7 18	2,5 2,5 2,5	20 А	M 24 x 1,5 M 36 x 1,5 M 48 x 1,5	07-9205-J032 07-9205-J074 07-9205-J187

Входные кабельные втулки EEx d 450/750 В - кабель H07RN-F или A07RN-F

		Макс. доп. температура в месте монтажа +60 °С		
5 7	1,5 1,5	15 А	M 24 x 1,5 M 36 x 1,5	➔ 07-9206-H052 07-9206-H074
3 7 19	2,5 2,5 2,5	20 А	M 24 x 1,5 M 36 x 1,5 M 48 x 1,5	07-9206-J032 07-9206-J074 07-9206-J197
5	4	27 А	M 36 x 1,5	07-9206-K054
5	6	35 А	M 36 x 1,5	07-9206-L054
5	10	49 А	M 48 x 1,5	07-9206-M057
5	16	65 А	M 48 x 1,5	07-9206-N057
1	25	103 А	M 36 x 1,5	07-9206-P014
1	35	126 А	M 36 x 1,5	07-9206-Q014
1	50	157 А	M 36 x 1,5	07-9206-R014
1	70	195 А	M 36 x 1,5	07-9206-S014
1	95	232 А	M 48 x 1,5	07-9206-T017
1	120	274 А	M 48 x 1,5	07-9206-U017
1	150	311 А	M 48 x 1,5	07-9206-V017

Входные кабельные втулки EEx d 1000 В - кабель NSSH0U

		Макс. доп. температура в месте монтажа +80 °С		
5 10	1,5 1,5	20 А	M 24 x 1,5 M 36 x 1,5	➔ 07-9201-H052 07-9201-H104
3 7 19	2,5 2,5 2,5	27 А	M 24 x 1,5 M 36 x 1,5 M 48 x 1,5	07-9201-J032 07-9201-J074 07-9201-J197
5	4	36 А	M 36 x 1,5	07-9201-K054
4 5	6 6	47 А	M 36 x 1,5 M 48 x 1,5	07-9201-L044 07-9201-L057
5	10	65 А	M 48 x 1,5	07-9201-M057
5	16	87 А	M 48 x 1,5	07-9201-N057
1	25	137 А	M 36 x 1,5	07-9201-P014
1	35	168 А	M 36 x 1,5	07-9201-Q014
1	50	210 А	M 36 x 1,5	07-9201-R014
1	70	260 А	M 36 x 1,5	07-9201-S014
1	95	310 А	M 48 x 1,5	07-9201-T017
1	120	365 А	M 48 x 1,5	07-9201-U017

¹⁾ При определении максимально допустимой нагрузки по току присоединительных жил исходили из собственного нагрева и нагрева корпуса в месте монтажа при макс. допустимой температуре окружающей среды.

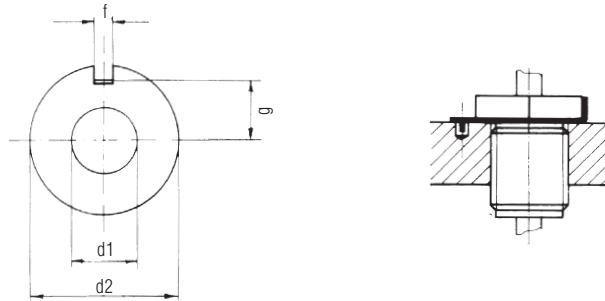
Другая комплектация и особое исполнение гильз - на заказ.



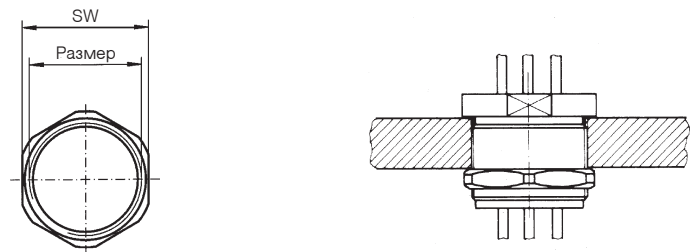
Входные и проходные кабельные втулки следует укреплять путем закручивания и самозащелкивания. Дополнительно вы найдете наиболее употребительные вспомогательные средства.

Примеры применения:

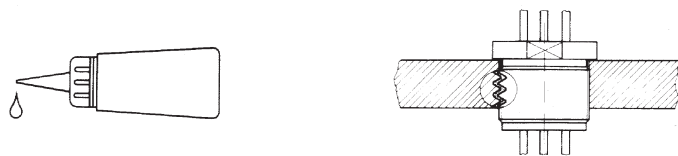
Стопорная шайба



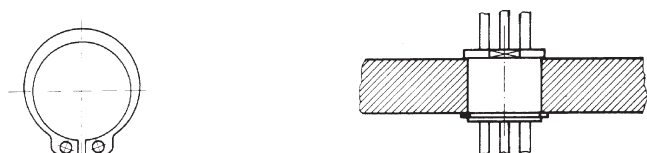
Шестигранная гайка



Клей



Кольцо жесткости





Варианты поставки принадлежностей

Стопорные шайбы						
Размер	d1	d2	f	g	Толщина	➔ Номер заказа
M 10 x 1	10,5	26	4,5	10	0,75	03-3400-0001
M 16 x 1,5 (x 1)	17	36	3,5	15	0,75	03-3400-0003
M 24 x 1,5	25	45	3,5	18	0,75	03-3400-0005
M 33 x 1,5	34	50	4,5	21	0,75	03-3400-0007
M 36 x 1,5	37	58	4,5	26	0,75	03-3400-0008
M 42 x 1,5	43	58	4,5	26	0,75	03-3400-0009
M 48 x 1,5	50	70	4,5	30	0,75	03-3400-0010

Шестигранные гайки			
Размер	SW	Толщина	➔ Номер заказа
M 16 x 1	19	5	03-2000-0001
M 16 x 1,5	20	3	03-2090-0120
M 20 x 1,5	24	3,4	03-2090-0121
M 24 x 1,5	27	5	03-2000-0003
M 25 x 1,5	30	3,5	03-2090-0122
M 32 x 1,5	35	4,5	03-2090-0123
M 33 x 1,5	36	5	03-2000-0005
M 36 x 1,5	41	6	03-2000-0006
M 40 x 1,5	44	4,5	03-2090-0124
M 42 x 1,5	46	6	03-2000-0008
M 48 x 1,5	55	6	03-2000-0011

Клей	➔ Номер заказа
Упаковка 3 мл	02-5535-0001

Кольца жесткости по DIN 471 для вставных кабельных переходников	➔ Номерзаказа
Ø 22 мм	03-3480-0002
Ø 32 мм	03-3480-0003
Ø 36 мм	03-3480-0004