

## Проходные кабельные втулки с резьбой

### Описание

При помощи герметичных и вакуумплотных кабельных проходных втулок BARTEC Вы быстро справитесь с возникшей проблемой при оптимальных затратах. Кабельные проходные втулки в действительности состоят из металлической гильзы, в которой электрические кабели и отдельные провода по всей длине залиты смолой. Это означает, что уплотнение действует не только на протяжении изоляции кабеля, но также и на оголенной жиле. При вводе кабеля он обычно вставляется с нерезьбовой стороны. Однако возможен ввод со стороны резьбы или с двух сторон.

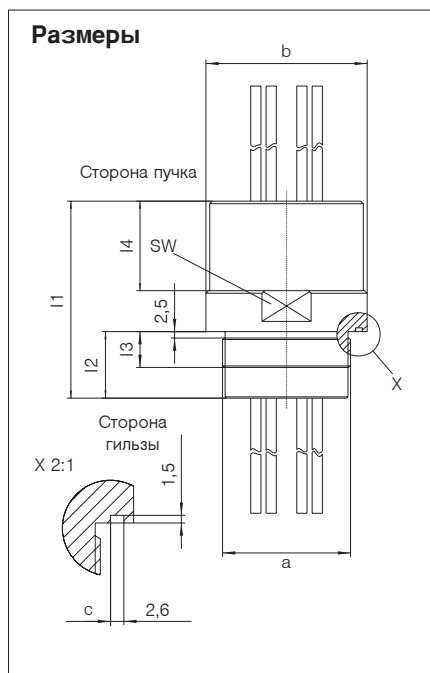
Баростойкие/вакуумплотные кабельные переходники BARTEC могут в зависимости от применения поставляться для температур от  $-70\text{ }^{\circ}\text{C}$  до  $+150\text{ }^{\circ}\text{C}$ , кратковременная эксплуатация возможна до  $+180\text{ }^{\circ}\text{C}$ .

В зависимости от рабочей температуры и окружающей среды могут выдерживать давление от  $10^{-6}$  мбар до более чем 200 бар.

Кабельные проходные втулки BARTEC в зависимости от конкретного применения могут эксплуатироваться при условиях, отличающихся от базовых технических характеристик.

**Они не имеют допуска к применению во взрывоопасных областях.  
Исполнение по требованиям Ex (PTВ 97 АТЕХ 1047 U) на заказ.**

Варианты поставки									
Резьба	Размеры в мм							Номин. сечение провода	Макс. число жил
	b	c	I <sub>1</sub>	I <sub>2</sub>	I <sub>3</sub>	I <sub>4</sub>	SW		
M 24 x 1,5	Ø 36	Ø 28	50	34	17,5	0	32	0,5	9
								0,75 / 1 / 1,5	3
								2,5	1
			85	49	17,5	20	32	4	1
								6	1
								10	1
M 33 x 1,5	Ø 43	Ø 35	50	34	17,5	0	41	16	1
								0,5	18
								0,75 / 1 / 1,5	8
			85	49	17,5	20	41	2,5	4
								4	1
								6	1
M 36 x 1,5	Ø 46	Ø 38	50	34	17,5	0	41	25	1
								0,5	22
								0,75 / 1 / 1,5	10
			85	49	17,5	20	41	4	3
								6	3
								10 + (1,5)	3 + (3)
M 42 x 1,5	Ø 55	Ø 45	50	34	17,5	0	50	0,5	30
								0,75 / 1 / 1,5	16
								2,5	8
			85	49	17,5	20	50	4	5
								6	5
								10 + (1,5)	3 + (6)
M 50 x 1,5	Ø 63	Ø 54	77	26	14	35	60	16 + (1,5)	3 + (3)
								0,5	45
								0,75 / 1 / 1,5	30
			97	36	14	45	60	4	9
								6	9
								10 + (1,5)	3 + (6)
16 + (1,5)	36	14	45	60	25 + (1,5)	3 + (6)			
					35 + (1,5)	3 + (3)			
					10 + (1,5)	4 + (4)			
					16 + (1,5)	4 + (4)			
25 + (1,5)	4 + (4)								



**Технические характеристики**

- Базовое исполнение
- Степень защиты**  
IP 68
- Номинальное напряжение**  
450/750 В
- Поперечное сечение провода**  
0,35 мм<sup>2</sup> до 35 мм<sup>2</sup>
- Диапазон температур**  
-25 °С до +100 °С
- Номинальное давление**  
63 бар при RT (RT= +25 °С)
- Давление при испытаниях**  
80 бар при RT (RT= +25 °С)
- Длина жил**  
500 мм с обеих сторон,  
другое на заказ

**Варианты поставки**

Номин. напряж.	Код	Сечение провода	Код	Число жил	Код	Размер гильзы	Код	Температура	Материал гильзы	Код	
450/750 В	1	Особое сечение	A	1 жила	01	M 24 x 1,5	2	-25 °С до +100 °С	0	Латунь никелиров.	00
250 В	2	0,35 мм <sup>2</sup>	D	2 жилы	02						
		0,5 мм <sup>2</sup>	E								
1 000 В	3	0,75 мм <sup>2</sup>	F	10 жил	10	M 33 x 1,5	3				
		1,00 мм <sup>2</sup>	G								
3 000 В*	4	1,5 мм <sup>2</sup>	H	11 жил	11	M 36 x 1,5	4	0	0	Сталь никелир.	01
		2,5 мм <sup>2</sup>	J								
60 В	5	4,0 мм <sup>2</sup>	K	20 жил	20	M 42 x 1,5	6	-70 °С до +150 °С	5	Сталь 1.4305	02
		6,0 мм <sup>2</sup>	L								
400 В	7	10,0 мм <sup>2</sup>	M	21 жила	21	M 50 x 1,5	8				
		16,0 мм <sup>2</sup>	N								
500 В	8	25,0 мм <sup>2</sup>	P	и т.д. до макс. значения в колонке „Макс. число жил“ таблицы „Размеры“		Особый размер	9	5	0	Сталь 1.4571	03
Особое напряжение	9	35,0 мм <sup>2</sup>	Q								

\* на заказ

➔ **Номер заказа 37-910** [ ] - [ ] [ ] [ ] [ ] / 7 [ ] [ ] [ ]  
Просьба вписать код.