

## Входные кабельные втулки с резьбой

### Описание

Промышленные процессы часто протекают в закрытых емкостях, при повышенном давлении или в условиях вакуума. При вводе электрических кабелей следует предотвратить массообмен с кабелем и нарушение давления/вакуума.

При помощи баростойких и вакуумплотных входных кабельных втулок BARTEC Вы быстро справитесь с возникшей проблемой при оптимальных затратах. Эти кабельные втулки в действительности состоят из металлической гильзы, в которой электрические кабели и отдельные провода по всей длине залиты смолой. Это означает, что уплотнение действует не только на протяжении изоляции кабеля, но также и на оголенной жиле. При вводе кабеля он обычно вставляется с нерезьбовой стороны. Однако возможен ввод со стороны резьбы или с двух сторон.

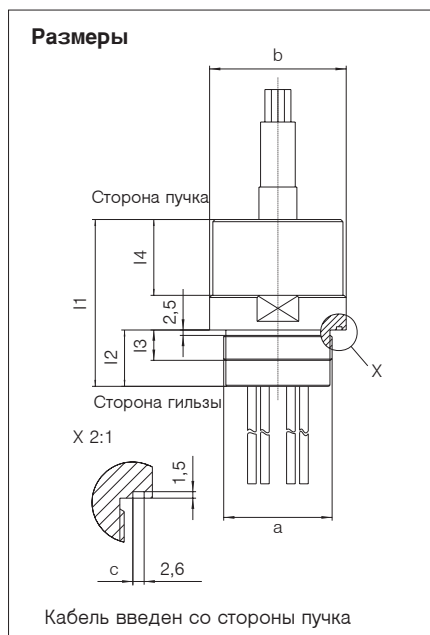
Баростойкие/вакуумплотные входные кабельные втулки BARTEC могут в зависимости от применения поставляться для температур от -70 °C до +150 °C, кратковременная эксплуатация возможна до +180 °C.

В зависимости от рабочей температуры и окружающей среды могут выдерживать давление от 10<sup>-6</sup> мбар до более чем 200 бар.

Входные кабельные втулки BARTEC в зависимости от конкретного применения могут эксплуатироваться при условиях, отличающихся от базовых технических характеристик.

**Они не имеют допуска к применению во взрывоопасных областях. Исполнение по требованиям Ex (PTB 97 ATEX 1047 U) на заказ.**

Варианты поставки									
Резьба	Размеры в мм							Номин. сечение провода	Макс. кол-во жил
	b	c	I <sub>1</sub>	I <sub>2</sub>	I <sub>3</sub>	I <sub>4</sub>	SW		
M 24 x 1,5	∅ 36	∅ 28	73	34	17,5	23	32	0,5	9
								0,75 / 1 / 1,5	3
								2,5	1
								4	1
								6	1
M 33 x 1,5	∅ 43	∅ 35	83	34	17,5	33	41	0,5	18
								0,75 / 1 / 1,5	8
								2,5	4
								4	1
								6	1
M 36 x 1,5	∅ 46	∅ 38	83	34	17,5	33	41	0,5	22
								0,75 / 1 / 1,5	10
								2,5	6
								4	3
								6	3
M 42 x 1,5	∅ 55	∅ 45	83	34	17,5	33	50	0,5	30
								0,75 / 1 / 1,5	16
								2,5	8
								4	5
								6	5



### Технические характеристики

- **Базовое исполнение**
- Степень защиты**  
IP 68
- Номинальное напряжение**  
450/750 В
- Номинальное сечение провода**  
от 0,35 мм<sup>2</sup> до 6 мм<sup>2</sup>;
- Диапазон температур**  
-25 °С до +100 °С
- Номинальное давление**  
63 бар при RT (RT= +25 °С)
- Давление при испытаниях**  
80 бар при RT (RT= +25 °С)
- Длина жилы**  
500 мм
- Длина кабеля**  
2,5 м (другие длины на заказ)

### Варианты поставки

Номин. напряж.	Код	Сечение провода	Код	Число жил	Код	Размер гильзы	Код	Температура	Код	Материал гильзы	Код
450/750 В	1	особое сеч.	A	1 жила	01	M 24 x 1,5	2	-25 °С до +100 °С	0	Латунь никелированная	00
250 В	2	0,35 мм <sup>2</sup>	D	2 жилы	M 33 x 1,5	3					
1 000 В	3	0,5 мм <sup>2</sup>	E	и т.д.		4					
3 000 В*	4	0,75 мм <sup>2</sup>	F	10 жил	10	M 36 x 1,5	4	-70 °С до +150 °С	5	Сталь никелир.	01
60 В	5	1,00 мм <sup>2</sup>	G	11 жил	11	M 42 x 1,5	6				
400 В	7	1,5 мм <sup>2</sup>	H	20 жил		20	M 50 x 1,5				
500 В	8	2,5 мм <sup>2</sup>	J	21 жила	21	Особый размер					
Особ.напря- жение	9	4,0 мм <sup>2</sup>	K	и т.д. до макс. значения в колонке „Макс. число жил“ таблицы	L		Особый размер				
		6,0 мм <sup>2</sup>	L								

\* на заказ

➔ **Номер заказа 37-920**  -    / 7

Просьба вписать код.