

Входные кабельные втулки с резьбовой гильзой

Технические характеристики

■ Базовая модель

Степень защиты

IP 68

Выдерживает давление

до 6 бар

Термостойкость

макс. 100 °С при заливке

Напряжение

до 500 В для NSSHöU

Длина внешнего кабеля

6 м¹⁾

Длина внутренней жилы

0,15 м¹⁾

¹⁾ другие длины на заказ

²⁾ другие сечения и кабели на заказ

Описание

Затопляемые входные кабельные втулки BARTEC остаются герметичными даже в жестких условиях эксплуатации. Основное направление применения продукции - насосы, которые используются затопленными или как погружные насосы на:

- водоочистке
- очистке сточных вод
- очистных станциях
- стройплощадках

Кабельная оболочка и жилы заливаются специальной массой.

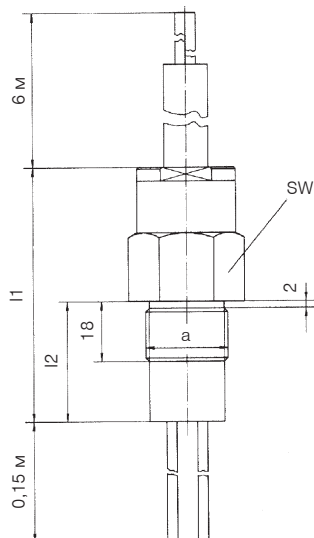
При повреждении оболочки кабеля вода не может проникнуть в двигатель через кабельный ввод и вызвать короткое замыкание. Затопляемые кабельные втулки от BARTEC герметичны по всей длине, от моторного отсека до внешнего пространства. Они подходят и для применения в маслonaполненных двигателях.

Затопляемые входные кабельные втулки представлены для глубины погружения до 6 бар давления. Типовой является резьбовая версия. Но возможны поставки и вставных модификаций.

Для входных кабельных втулок BARTEC использует кабель NSSHöU, способный выдерживать большую механическую нагрузку; он остается стабильным даже в условиях экстремальной нагрузки, такой, как агрессивные или содержащие фекалии сточные воды. В базовой версии кабельные втулки оснащаются жилами 4 x 1,5 мм² и 7 x 2,5 мм². Если используются специальные кабели с жилами для контроля за двигателем, можно выбрать версию с жилами 7 x 1,5 мм² или 10 x 1,5 мм². Для применения в маслonaполненных двигателях могут быть изготовлены внутренние присоединительные жилы из FEP, многожильного изолированного провода. В типовой версии резьбовая гильза латунная, никелированная. Для особых случаев мы поставляем также резьбовые гильзы из нержавеющей стали.

Исполнения в версии Ex и затопляемых (PTB 97 ATEX 1047 U) на заказ.

Размеры



Варианты поставки

Резьба	Размеры в мм			Присоед. ²⁾ Число жил x сечение	Кабель ²⁾	Напряж.	➡ Номер заказа
	I ₁	I ₂	SW				
M 36 x 1,5	85	45	41	7 x 4	NSSHöU	500 В	по запросу
				4 x 4			
				7 x 2,5			
				4 x 2,5			
M 24 x 1,5	75	35	30	3 x 2,5	NSSHöU	500 В	37-9208-J032/2000
				4 x 1,5			