

Пальцевый переходник с резьбовой гильзой

Технические характеристики

■ Базовое исполнение

Номинальное напряжение
400 В ²⁾

Присоединительная резьба
M8 до M16

Диапазон температур
-25 °С до +100 °С

Номинальное давление
10 мбар абс. до 63 бар отн. при RT ^{1) 3)}

Напряжение при испытаниях
80 бар при RT

Исполнения, отличные от базового, на заказ

¹⁾ RT= +25 °С

²⁾ в зависимости от вакуума ниже

³⁾ в зависимости от внешнего уплотнения

⁴⁾ палец: латунь

Описание

Промышленные процессы часто протекают в закрытых емкостях, при повышенном давлении или в условиях вакуума. При вводе электрических кабелей следует предотвратить массообмен с кабелем и нарушение давления/вакуума.

Герметичные/вакуумплотные пальцевые переходники BARTEC являются простыми и оптимальными по затратам решениями для этой области применения. Переходники состоят из металлической гильзы и сопрягающего пальца, который соединен с гильзой в единый узел через изоляционный материал с высокими изолирующими параметрами.

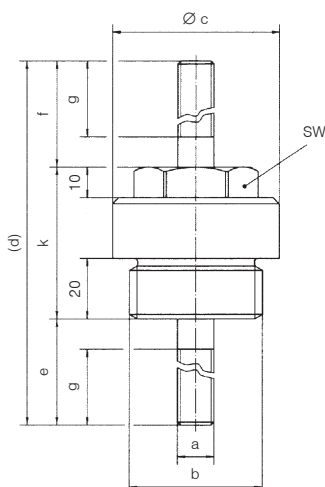
Электрическое присоединение может осуществляться потребителем посредством стандартной техники подключения. В зависимости от типа уплотнения при изготовлении переходники могут выдерживать давления от 10 мбар абс. до 63 бар.

Баростойкие/вакуумплотные пальцевые переходники BARTEC могут в зависимости от применения поставляться для температур от -40 °С до +150 °С, кратковременная эксплуатация возможна до +180 °С.

Пальцевые переходники BARTEC в зависимости от конкретного применения могут эксплуатироваться при условиях, отличающихся от базовых технических характеристик.

Баростойкие/вакуумплотные пальцевые переходники BARTEC не имеют допуска к применению во взрывоопасных областях.

Размеры



Варианты поставки

Номинальный ток⁴⁾

при +25 °С окруж. температуры	100 А	250 А	315 А
----------------------------------	-------	-------	-------

Размеры в мм

a	M8	M12	M16
b	R 1"	R 1 1/4"	R 1 1/2"
c	41	55	60
d	100	150	160
e	35	50	55
f	30	50	55
g	22	40	40
SW	30	36	36
k	35	50	50

➔ Номер заказа	7-9119-A019/70E2	37-9119-A019/70E1	37-9119A019/70E4
----------------	------------------	-------------------	------------------