








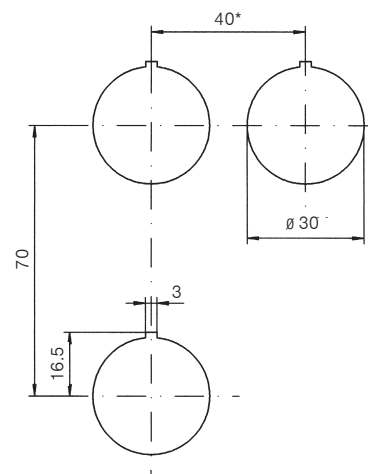
Варианты поставки																						
Рисунок	Описание	➔ Номер заказа																				
	<p>Контргайка М 30 для крепления насадок на монтажной стенке или в корпусе</p>	05-1138-0009																				
	<p>Накладки на кнопки с надписью 6 накладок по 1 зеленого цвета с надписью START, ON, I по 1 красного цвета с надписью STOP, OFF, O</p>	05-0091-0019																				
	<p>Гаечный ключ</p>	05-1191-0001																				
	<p>Рамка для крепления этикеток для насадок, с вложенной этикеткой</p>	05-0044-0001																				
	<p>Контрастная накладка для кнопки аварийного отключения NOT-AUS желтая Ø 90 мм</p>	03-5412-0057																				
	<p>Этикетка чистая, для маркировки приборов</p>	03-3600-0021																				
	<p>Рамка-держатель для дополнительных маркировочных этикеток, подходит для всех насадок</p>	05-1105-0020																				
<p>Примеры</p> <table border="1"> <tr> <td>I</td> <td>II</td> <td>HAND</td> <td>AUTO</td> </tr> <tr> <td>O</td> <td>II</td> <td>AUTO</td> <td>MANU</td> </tr> <tr> <td>AUF</td> <td>O</td> <td>AB</td> <td>SENKEN</td> </tr> <tr> <td>HAND</td> <td>AUTO</td> <td>AUF</td> <td>O</td> </tr> <tr> <td></td> <td></td> <td>AB</td> <td></td> </tr> </table>	I	II	HAND	AUTO	O	II	AUTO	MANU	AUF	O	AB	SENKEN	HAND	AUTO	AUF	O			AB		<p>Маркировочная этикетка (без надписи) под рамки-держатели вписываются любые данные (см. примеры)</p>	03-5412-0060
I	II	HAND	AUTO																			
O	II	AUTO	MANU																			
AUF	O	AB	SENKEN																			
HAND	AUTO	AUF	O																			
		AB																				



Варианты поставки		
Рисунок	Описание	➔ Номер заказа
	Комплект ComEx для соединения 2 корпусов ComEx включает 1 резьбовую гильзу, 1 контргайку и 1 резиновое кольцо	05-0091-0046
	Приспособление для замка (замок не входит в комплект) к корпусам ComEx. Рамка из нержавеющей стали, прозрачный колпачок из качественного прозрачного термопластика	05-0037-0007
	Приспособление для замка (замок в комплект не входит) для короб управления. Рамка из нержавеющей стали, прозрачный колпачок из качественного термопластика.	05-0037-0006
	Металлический защитный бортик для комплекта аварийного отключения предотвращает случайное нажатие	05-0032-0009
	Ввод для защитного провода для наружного подключения	05-0012-0124

Монтажные размеры

для элементов выключения и световых элементов
по EN 60947-5-1



*Рекомендуемое расстояние между кнопками и контакторами 100 мм