



Проблесковая лампа

Преимущества

- Энергия вспышки 15 Дж
- Большой срок службы лампочки
- Не требует обслуживания, не содержит деталей, подверженных износу
- Компактная конструкция
- Высокая механическая стабильность
- Малый вес
- Небольшое энергопотребление при высоком КПД

Описание

Для своевременного предупреждения об опасных ситуациях и достаточно быстрого обнаружения неполадок машины и агрегаты оснащаются оптическими сигнализаторами неполадок. Они моментально сигнализируют о возникающих опасных моментах, что позволяет противодействовать опасной ситуации благодаря соответствующим мероприятиям.

Взрывозащищенные вспышки BARTEC дают свыше 15 Дж энергии. Благодаря сильному прямому и отраженному излучению сигнал воспринимается оптимально.

Проблесковые лампы BARTEC

- информируют
- предупреждают
- подают сигнал тревоги

В промышленности, машинах и агрегатах, также на морских буровых установках

Взрывозащита

Маркировка

II 2G EEx d IIC T6 или
EEx d IIB T6 или
EEx de IIC T6

Сертификат испытаний

РТВ 02 АТЕХ 1001

Разрешение Госгортехнадзора России

№ РРС 04-8293

Технические характеристики

Степень защиты

IP 65/IEC 60529

Рабочее положение вертикальное,
колпачком вверх

Материал

Корпус: стойкий к атмосферной
коррозии алюминий
Колпачок: макролон
(поликарбонат)

Цвет

Корпус: желтый
(типа RAL 1018)
Цоколь: черный
(типа RAL 9004)

Подключение EEx de

Присоединительные клеммы
макс. 1,5 мм²
1 резьбовое кабельное соединение
EEx e Pg 13,5/M20
1 заглушка EEx e Pg 13,5/M20

Подключение EEx d

Сетевой кабель, l = 3 м

Подключение EEx d

Резьбовое кабельное соединение
EEx d M 20 x 1,5

Внешнее подключение РА

макс. 4 мм²

Вес

Исполнение EEx de 2,2 кг
Исполнение EEx d 1,9 кг

Допустимая температура окружающей среды

-20 °С до +40 °С 10/15 Дж

Температура хранения

-40 °С до +70 °С

Относительная влажность

90 %

Светотехнические данные

Область тревоги

Ø 7,5 м

Область контроля

Ø 30 м

Энергия вспышки

15 Дж

Частота вспышки

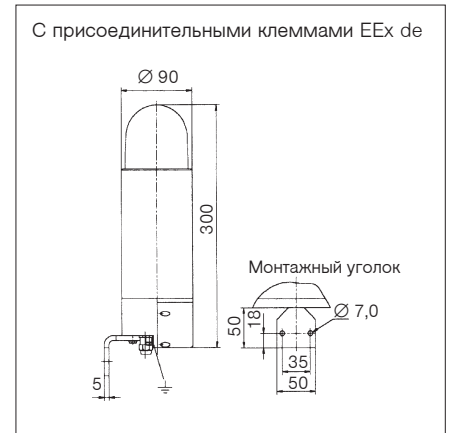
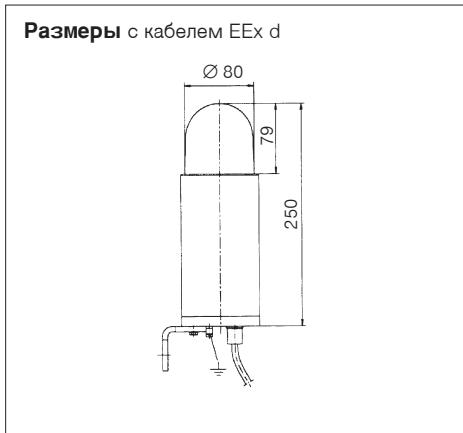
1 Гц

Срок службы лампы

свыше 8 млн. вспышек
свыше 70 % срабатываний

Продолжительность включения

100 %



Номинальное напряжение		Электрические характеристики
AC 240 В	50 ...60 Гц	Рабочее напряжение 216 В ...264 В Потребляемый ток 0,22 А Номинальная мощность 58 ВА
AC 230 В	50 ...60 Гц	Рабочее напряжение 207 В ...253 В Потребляемый ток 0,24 А Номинальная мощность 61 ВА
AC 110 В	50 ...60 Гц	Рабочее напряжение Потребляемый ток Рабочее напряжение 48 ВА
AC 42 В	50 ...60 Гц	Рабочее напряжение 38 В ...46 В Потребляемый ток 0,40 А Номинальная мощность 23 ВА
DC 60 В		Рабочее напряжение 50 В ...72 В Потребляемый ток 0,35 А Номинальная мощность 23 ВА
DC 48 В		Рабочее напряжение 40 В ... 60 В Потребляемый ток 0,40 А Номинальная мощность 22 ВА
DC 24 В		Рабочее напряжение 18 В ... 30 В Потребляемый ток 0,75 А Номинальная мощность 20 ВА

Варианты поставки

Тип	Код	Номинальное напряжение	Код	Цвет колпачка	Код
EEx de	3	AC 240 В	0	желто-оранж.	3
		AC 230 В	1	красный	4
		AC 110 В	2	белый	2
EEx d/LE	1	AC 42 В	3	зеленый	5
		AC 60 В	6		
EEx d/KVS	2	AC 48 В	7	синий	6
		AC 24 В	8	бесцветный	1

➔ **Номер заказа**

07-4834-

Просьба вписать код.