



Управляющий ключ

**Преимущества**

- Принудительно размыкаемые контакты
- Режим фиксации и нажима
- Свидетельства по Правилам Ex 94/9/EG

**Описание**

Этот управляющий ключ был разработан для решения различных задач в химических, нефтехимических устройствах и взрывозащищенных электрических машинах для зон 1 и 2, а также для зон 21 и 22. 4 коммутационных контакта, использующиеся в различных вариантах как размыкающие и замыкающие делают возможными большое количество функций. Размыкающие контакты являются принудительно-размыкающими. Преобразователь предусматривает установку интервалов и ключей с различными позициями индексации.

Управляющий ключ может быть смонтирован в корпус ComEx в 2-х или 3-х предметном варианте непосредственно на несущую шину или в комбинации с другими командными аппаратами в управляющей коробке.

**Взрывозащита**

**Маркировка**

Ex II 2G EEx de IIC  
Ex I M2 EEx de I

**Сертификат испытаний**

PTV 99 ATEX 1043 U  
UL E184198

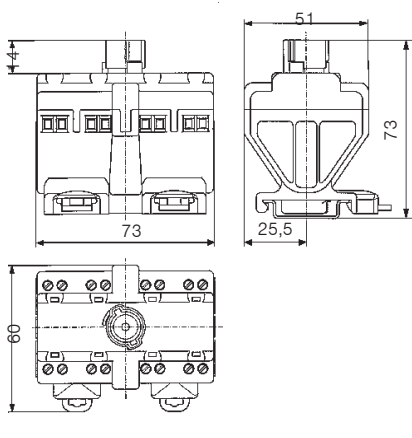
**Разрешение Госгортехнадзора России**

№ PPC 04-8286

**Допустимая температура окружающей среды**

-55 °C до +60 °C

**Размеры**



**Технические характеристики**

**Тип присоединения**  
Клеммы 2,5 мм<sup>2</sup>, проволока

**Материал контактов**  
AgSnO<sub>2</sub>

**Материал корпуса**  
Термопластик

**Крепление**  
на несущую шину TS 35 x 7,5

**Функции управления**  
Макс. 4 переключающих контакта размыкающих/замыкающих в различных положениях  
Функция фиксации и нажима с различными фазами коммутации

**Управление контактами**  
Контакты принудительного размыкания

**Возможности встраивания**  
- в 2-х и 3-х предметные корпуса ComEx  
- в управляющие ящики

**Силовой разъединитель**  
DIN EN 60947-3 (Выключатель главного двигателя)

P/AC-3/AC-23A	AC-3	AC-23
230 В	3 ф./3 кВт	1 ф./2,2 кВт
400 В	3 ф./5,5 кВт	1 ф./3 кВт

**I<sub>e</sub> = AC-23/400 В/10 А**

**Управляющий ключ по DIN EN 60947-5-1**  
(Выключатель вспомо. тока)

AC-15	400 В	10 А
AC-12	400 В	16 А
DC-13	24 В	1 А

**Электрические характеристики**

**Расчетное напряжение развязки**  
U<sub>i</sub> = 690 В  
U<sub>e</sub><sup>i</sup> = 450 В

**Расчетная импульсная прочность**  
U<sub>имп</sub> = 6 кВ

**Условный расчетный ток короткого замыкания при 400 В**  
I<sub>e</sub> = 4 кА

**Ток короткого замыкания (макс. предохранитель NHgL)**  
макс. 16 А

**Температурный номинальный ток**  
(+40 °C) I<sub>the</sub> = 16 А  
(+60 °C) I<sub>the</sub> = 11 А



Варианты поставки			
Схема подключения управляющего ключа	Код	Схема подключения управляющего ключа	Код
	001		006
	002		007
	003		008
	004		009
	005		010
Подключение силового разъединителя			
	400		401

Другие исполнения контактов - на заказ

➔ Номер заказа  
Просьба вписать код.

07-3331-1

Рисунок/Размеры	Описание	➔ Номер заказа
	<p><b>Селектор положений</b> черный, с защитным бортиком,* закрывающийся, <b>только для 4-полюсного управляющего ключа</b></p> <p>0 - I для корпуса ComEx для коробки управления (плоский)</p> <p>I - II для корпуса ComEx для коробки управления (плоский)</p> <p>I - 0 - II для корпуса ComEx для коробки управления</p> <p>0 - I - II для корпуса ComEx для коробки управления (плоский)</p> <p>0 - I - II - III для корпуса ComEx для коробки управления (плоский)</p> <p>0 - I - II - III - IV для корпуса ComEx для коробки управления (плоский)</p> <p>РУЧН - 0 - АВТО для корпуса ComEx для коробки управления (плоский)</p>	<p>05-0003-006201</p> <p>05-0003-006301</p> <p>05-0003-006202</p> <p>05-0003-006302</p> <p>05-0003-006203</p> <p>05-0003-006303</p> <p>05-0003-006204</p> <p>05-0003-006304</p> <p>05-0003-006205</p> <p>05-0003-006305</p> <p>05-0003-006206</p> <p>05-0003-006306</p> <p>05-0003-006209</p> <p>05-0003-006309</p>

\*На защитном бортике имеются 3 отверстия для навесного замка. Если не будет конкретных указаний, в каком положении замок должен закрываться, отверстия делаются под положение 0 (I), прочее - по желанию Покупателя.