

Электродный ввод

Описание

Канализационные насосы могут быть полностью затапливаемыми агрегатами. Насосный агрегат и двигатель часто отделяются друг от друга масляной камерой, которая имеет уплотнение в виде контактного кольца. Чтобы предотвратить неполадки двигателя и выход его из строя, требуется заметить возможную протечку радиального уплотнения и вовремя распорядиться о проведении необходимой ревизии.

С помощью электродного ввода EEx баростойкий BARTEC вы можете уверенно принимать сигналы из трубы от герметично закрытого технологического оборудования даже во взрывоопасных зонах.

К электродному вводу можно подключать только искробезопасные цепи, должным образом освидетельствованные.

➤ Взрывозащита

Маркировка

⊕ I M2/II 2G EEx d I/II ◀ FM ▶

Сертификат испытаний

PTB 02 ATEX 1061 U
FMRC J.I. 3002937

Температура окружающей среды на месте монтажа

до +70 °C или +110 °C

➤ Технические характеристики

Вид защиты

EEx d I; EEx d II

Материал

Гильза	Никелированная латунь или инстр. сталь
Электрод	Латунь или инстр. сталь
Резьба	M10 x 1; M12 x 1; M16 x 1,5 другие на заказ

Давление на стороне EEx e

≤ 6 бар

Расчетное напряжение развязки

≤ 30 В

Расчетный ток длительной нагрузки

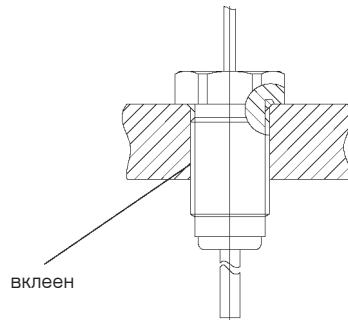
≤ 1 А

Тип присоединения

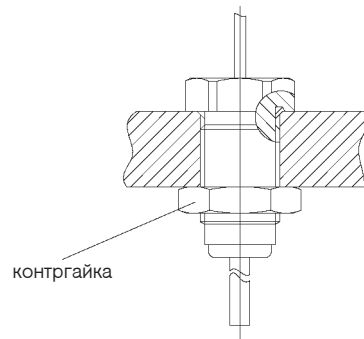
Жилы 0,5 до 1,5 мм²



Пример применения



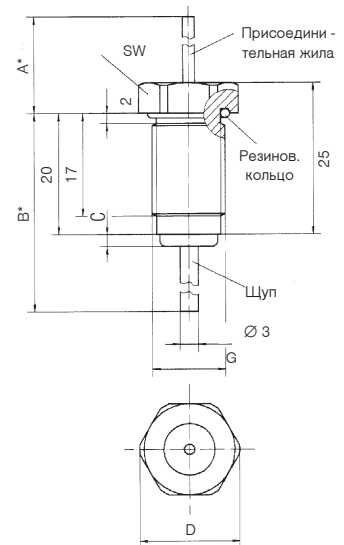
Пример применения



Указание

Поврежденные электродные вводы следует заменять. Их следует беречь от перекручивания и закусывания.

Размеры



Стандартные длины см. таблицу, другие на заказ

Варианты поставки

Размеры в мм							➔ Номер заказа
G	C	D	SW	A	B	Рез.кольцо	
M 10 x 1	2	14,5	13	500	36	9 x 1,5	37-9405-1230/1000
M 12 x 1	2	16,5	15	500	36	10 x 1,5	37-9405-123B/1000
M 16 x 1,5	2	21,0	19	500	36	14 x 2	37-9405-123D/1000