



Ответвительная коробка

### Область применения

- Подключение осветителей, аппаратов и датчиков
- Зона 1/зона 2

### Описание

Взрывобезопасные ответвительные коробки из армированного стеклом пластика снабжены закрытыми клеммами. Крышка и нижняя часть соединены при помощи винтов с шлицевой головкой. Ответвительная коробка выпускается с закрытыми клеммами и отверстиями (см. таблицу вариантов поставки). Неиспользуемые отверстия для кабельных вводов следует закрывать сертифицированными по Ex заглушками. Ответвительная коробка также пригодна для присоединения искробезопасных электрических цепей. В этом случае делается особая маркировка. Ответвительная коробка крепится через расположенные с наружной стороны клеммного отсека крепежные отверстия.

### Технические характеристики

#### Материал

Армированный стеклом полиэстер  
Цвет: RAL 7035

#### Винты крышки

Нержавеющая сталь, невывинчивающиеся, шлицевая головка, M4

#### Уплотнения

EPDM -20 °C до +80 °C

**Механическая прочность** по EN 50014  
Энергия удара 7 Дж

**Степень защиты** по EN 60529/IEC 60529  
IP 65

#### Клеммы

4 или 5 EEx e II - закрытые клеммы в зависимости от исполнения, макс. 2 x 4 мм<sup>2</sup> винчиваемые

#### Расчетное напряжение

макс. 750 В

#### Расчетный ток

макс. 27 А

### Взрывозащита

**Маркировка** по EN 50014

Ex II 2G EEx e II T6

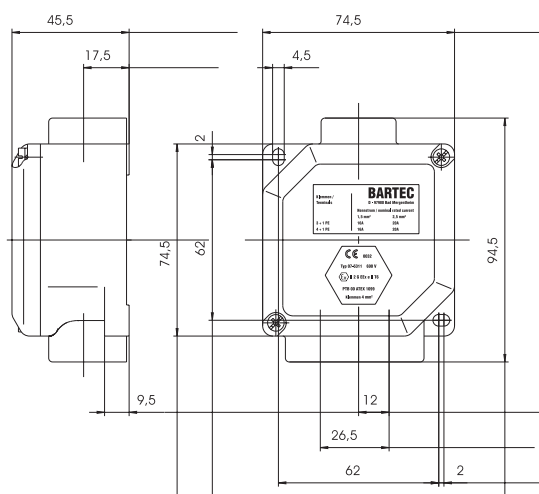
#### Сертификат испытаний

PTB 00 ATEX 1099

#### Температура окружающей среды

-20 °C до +40 °C

### Размеры (в мм)



### Варианты поставки Принадлежности/запасные части

	Кабельные вводы	Заглушки
M 20 x 1,5	<b>07-9534-1M2 (6-12 мм)</b>	<b>07-9583-0M2s</b>
M 20 x 1,5	<b>07-9534-2M2 (5-9 мм)</b>	-
M 20 x 1,5	<b>07-9534-3M2 (10-14 мм)</b>	-

### Отв. коробки EEx e, 750 В (только отверстия, без KVS/Ex - 95.D.3132)

Маркировка	➔ Номер заказа
4 закрытых клеммы 2 x 4 мм <sup>2</sup> , 1 x M 20 x 1,5 + 2 x M 20 x 1,5	<b>07-5311-2320/DD00</b>
5 закрытых клемм 2 x 4 мм <sup>2</sup> , 1 x M 20 x 1,5 + 2 x M 20 x 1,5	<b>07-5311-2420/DD00</b>

### Отв. коробки EEx e, 750 В (с метрич.полиамидн.кабелън.водами/Ex-95.D.3132)

Маркировка	➔ Номер заказа
4 закрытых клеммы 2 x 4 мм <sup>2</sup> , 1 x M 20 x 1,5 (6 ...12), 2 x M 20 x 1,5 (5 ... 9)	<b>07-5311-9014</b>
3 x M 20 x 1,5 (6 ...12)	<b>07-5311-2320/FF00</b>
1 x M 20 x 1,5 (10 ...14), 2 x M 20 x 1,5 (6 ...12)	<b>07-5311-9016</b>
5 закрытых клемм 2 x 4 мм <sup>2</sup> , 1 x M 20 x 1,5 (6 ...12), 2 x M 20 x 1,5 (5 ...9)	<b>07-5311-9015</b>
3 x M 20 x 1,5 (6 ...12)	<b>07-5311-2420/FF00</b>
1 x M 20 x 1,5 (10 ...14), 2 x M 20 x 1,5 (6 ...12)	<b>07-5311-9017</b>

Ответвительные коробки с резьбой Pg на заказ.

### Отв. коробки EEx i (с метрич.полиамидн. кабелън.водами/Ex - 95.D.3132)

Маркировка	➔ Номер заказа
4 закрытых клеммы 2 x 4 мм <sup>2</sup> , 3 x M 20 x 1,5 (6 ...12)	<b>07-5311-9009</b>
5 закрытых клемм 2 x 4 мм <sup>2</sup> , 3 x M 20 x 1,5 (6 ...12)	<b>07-5311-9010</b>