



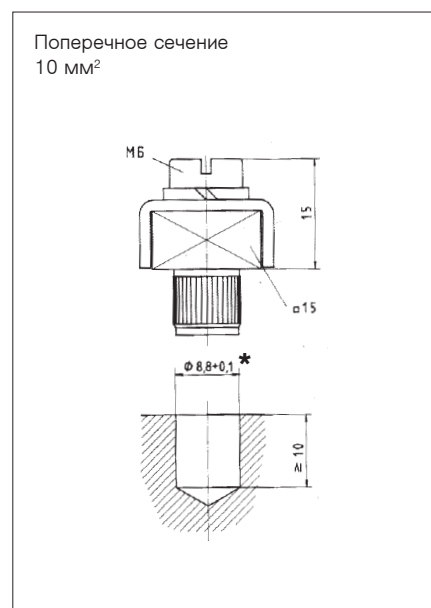
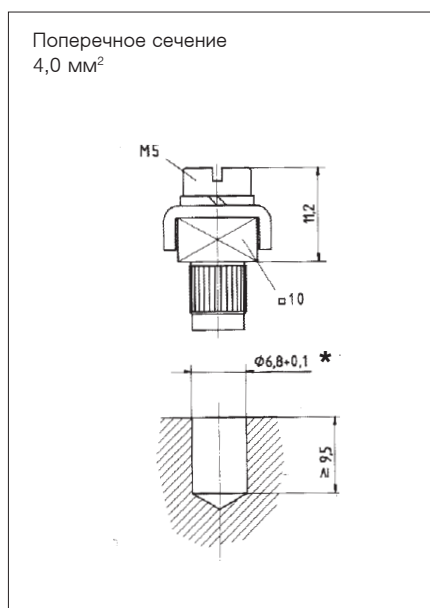
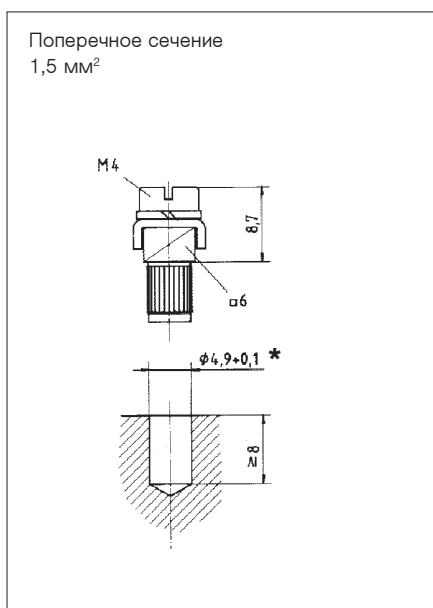
**Описание**

При электроснабжении напряжением свыше 65В требуется наличие контактов для подключения защитного провода. Металлический корпус требует наличия дополнительного внешнего контакта для защитного провода. Мы поставляем такие контактные элементы для подключения заземления трех размеров.

Контактные элементы соответствуют VDE 0170 и обозначены значком  или значком .

**Указания по монтажу:**

Запрессовать четырехгранный цоколь (не вбивать!); вставить клемму и ввинтить болт с пружинной шайбой.



\*Диаметр отверстия в алюминии

**Варианты поставки**

	Описание	Поперечное сечение	Подключаемый провод	Материал	➔ Номер заказа
	Заземление	1,5 мм <sup>2</sup>	1,5 мм <sup>2</sup> проволока, 2,5 мм <sup>2</sup> жила	Латунь никелир.	<b>05-0012-0038</b>
		4,0 мм <sup>2</sup>	4,0 мм <sup>2</sup> проволока, 6,0 мм <sup>2</sup> жила	Латунь никелир.	<b>05-0012-0001</b>
		10,0 мм <sup>2</sup>	10,0 мм <sup>2</sup> проволока, 10,0 мм <sup>2</sup> жила	Латунь никелир.	<b>05-0012-0003</b>
		1,5 мм <sup>2</sup>	1,5 мм <sup>2</sup> проволока, 2,5 мм <sup>2</sup> жила	Нерж. сталь	<b>05-0012-0039</b>
		4,0 мм <sup>2</sup>	4,0 мм <sup>2</sup> проволока, 6,0 мм <sup>2</sup> жила	Нерж. сталь	<b>05-0012-0018</b>
		10,0 мм <sup>2</sup>	10,0 мм <sup>2</sup> проволока, 10,0 мм <sup>2</sup> жила	Нерж. сталь	<b>05-0012-0022</b>
	Защ. провод	1,5 мм <sup>2</sup>	1,5 мм <sup>2</sup> проволока, 2,5 мм <sup>2</sup> жила	Латунь никелир.	<b>05-0012-0002</b>
		4,0 мм <sup>2</sup>	4,0 мм <sup>2</sup> проволока, 6,0 мм <sup>2</sup> жила	Латунь никелир.	<b>05-0012-0034</b>
		10,0 мм <sup>2</sup>	10,0 мм <sup>2</sup> проволока, 10,0 мм <sup>2</sup> жила	Латунь никелир.	<b>05-0012-0035</b>
		1,5 мм <sup>2</sup>	1,5 мм <sup>2</sup> проволока, 2,5 мм <sup>2</sup> жила	Нерж. сталь	<b>05-0012-0019</b>
		4,0 мм <sup>2</sup>	4,0 мм <sup>2</sup> проволока, 6,0 мм <sup>2</sup> жила	Нерж. сталь	<b>05-0012-0036</b>
		10,0 мм <sup>2</sup>	10,0 мм <sup>2</sup> проволока, 10,0 мм <sup>2</sup> жила	Нерж. сталь	<b>05-0012-0037</b>