



Миниклемма

Преимущества

- Подключение нескольких проводов, до 2 x 1 мм²
- Рабочая температура от -55 °C до +120 °C
- Исключительная прочность
- Многократно проверены
- Для монтажа на шину и низ корпуса
- Можно использовать перемычки
- Вставные маркеры

Описание

Миниклеммы EEx e I/II

С помощью миниклемм соединяют кабели во взрывоопасных зонах

Для защиты от механических повреждений, касаний, пыли и влажности клеммы EEx должны быть встроены в корпус с маркировкой „повышенная безопасность e“.

Миниклеммы BARTEC поставляются во 2- и 3-полюсном исполнении и пригодны к наборному монтажу в любые клеммные колодки.

Воздушные промежутки рассчитаны так, что клеммы могут быть смонтированы непосредственно на металлической подложке.

Каждый отдельный полюс клеммы может быть обозначен посредством вставляемого маркера с цифрами или символами. Для создания ответвлений имеются 2- и 3-полюсные вкладные перемычки.

Миниклеммы EEx I/II

Для искробезопасных цепей.

Конструкция синих миниклемм соответствует конструкции миниклемм EEx e I/II и испытана на соответствие тем же стандартам.

Взрывозащита

Маркировка

- ⊕ II 2G EEx e II
- ⊕ I M2 EEx e I

Сертификат испытаний

PTB 99 ATEX 3117 U
UL E198917

Мин. температура окр. среды
-55 °C

Макс. рабочая температура
+120 °C

Технические характеристики

Расчетное напряжение
макс. 420 В

Расчетный ток
макс. 23 А

Расчетное сечение
2,5 мм²
(одно-, многожильный и проволока)

Многопроводное подключение
При одинаковом сечении и типе
провода макс. 2 x 1 мм²

Диапазон рабочих температур
комплекта без перемычек
-55 °C до +120 °C

Диапазон рабочих температур
комплекта с перемычками
-20 °C до +120 °C

Материал

Изолирующий корпус - дуропласт
Клеммы - медный сплав

Соединительная перемычка

Вставная, двух- и трехполюсная

Маркировка

Этикетка, вставная

Вес

2-полюсная: 13 г
3-полюсная: 19 г

Монтаж

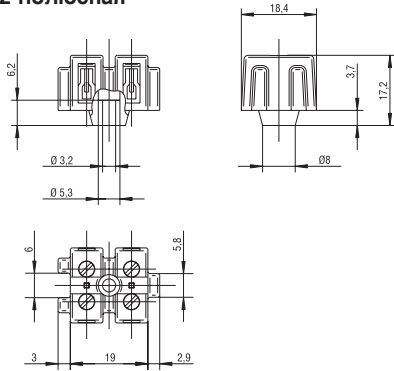
на несущую шину BARTEC
или на дно корпуса

Ширина раstra

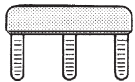
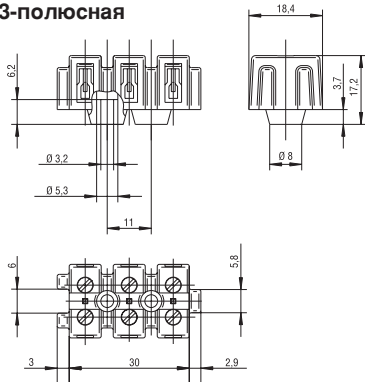
11 мм



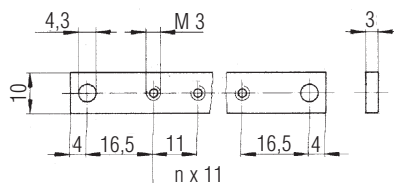
2-полюсная



3-полюсная



как DIN EN ISO 1207
(DIN 84)



Варианты поставки

Миниклемма 2-полюсная, EEX e, серая

➔ Номер заказа

07-9702-0220/1

Миниклемма 2-полюсная, синяя

07-9702-0220/2

Миниклемма 3-полюсная, EEX e, серая

07-9702-0320/1

Миниклемма 3-полюсная, синяя

07-9702-0320/2

Перемычка 2-полюсная

05-0120-0004

Перемычка 3-полюсная

05-0120-0005

Вращающаяся защитная деталь для крепления
в корпусе, необходима при отдельном монтаже
одной двухполюсной клеммы

05-0010-0002

Вращающаяся защитная деталь монтажа на
несущую шину, необходима при отдельном монтаже
одной двухполюсной клеммы

05-0106-0015

Маркер

без надписи
с надписью
0-99, A-Z, символы по договоренности
1 упаковка = 100 маркеров
с одинаковой маркировкой

05-1144-0001
05-1144-0002

Комбинированный болт M3

Упаковка 100 штук

l = 11 мм

l = 17 мм

l = 15 мм

03-1830-0001
03-1830-0004
03-1830-0005

Несущая шина

3 x 10 мм или 5 x 10 мм

на заказ