



Модуль управления вентилем

Преимущества

- Запускает магнитный вентиль, акустический сигнализатор тревоги, светодиоды
- Клеммный корпус для монтажа на DIN-шину
- Устойчивые к короткому замыканию выходы
- Нормативы ЭМС по IEC 1000 и EN 50081-50082
- Допуски EEx ia/ib
- Надежная гальваническая развязка между входом, выходом и вспомогательной энергией

Описание

Модуль управления вентилем/915 используется как интерфейс между электрическими сигналами из не взрывоопасной зоны (безопасная зона) и сигналами из взрывоопасной области (зона Ex) для управления вентилями, светодиодами и акустическими сигнализаторами тревоги. Выходы устойчивы к короткому замыканию. В схеме прибора реализована надежная гальваническая развязка между входной, выходной цепями и цепью вспомогательной энергии.

Технические характеристики

Настройка
 на: 10 до 30 В
 из: 0 до 1,5 В

Входное сопротивление
 4 кΩ

Ток катушки
 $I = U_o / (R_a + R_{valve})$

Вспомогательная энергия
 DC 20 до 30 В

Потребляемая мощность
 ок. 1 Вт

Время срабатывания
 20 мс

Температура окружающей среды
 -20 °C до +60 °C

Относительная влажность
 < 75 %, (середина года)

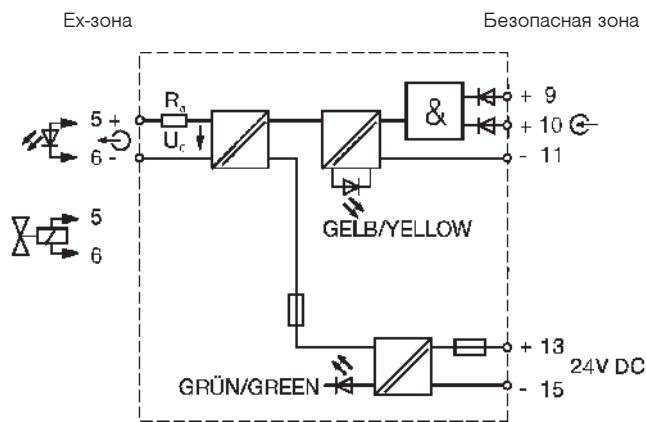
Взрывозащита

Маркировка
 Ex II (1)GD [EEx ia] IIC

Сертификат испытаний
 TÜV 02 ATEX 1913

Прочие сведения в Сертификате EG на испытание образца

Блок-схема подключения



Варианты поставки

Взрывозащита		График выхода линейный		➔ Номер заказа
U _o [B]	I _o [mA]	U _N [B]	R _a [Ω]	
≤ 4,9	≤ 200	4	31	17-584F-0700/0000
≤ 7,9	≤ 148	6,5	64	17-584F-1400/0000
≤ 12,6	≤ 150	12	115	17-584F-2500/0000
≤ 15,8	≤ 175	14	122	17-584F-3600/0000
≤ 18,7	≤ 144	17	175	17-584F-4300/0000
≤ 18,7	≤ 282	17	115	17-584F-4800/0000
≤ 23,1	≤ 85	21	340	17-584F-5100/0000
≤ 27,3	≤ 96	24	370	17-584F-6200/0000
≤ 23,1	≤ 69	20,6	404	17-584F-5000/0000
≤ 18,7	≤ 329	16,6	103	17-584F-4900/0000