



Разделитель входов с преобразователем уровня

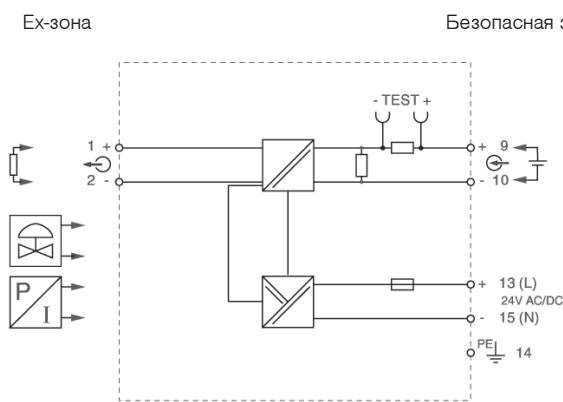
Преимущества

- Разделитель выходов на сигналы от 0/4 до 20 мА (I/P-преобразователи, индикаторы, исполнительные звенья)
- Клеммный корпус для монтажа на DIN-шину
- Устойчивые к короткому замыканию выходы
- Допуск EEx ia/ib
- Нормативы ЭМС по IEC 1000 и EN 50081-50082
- Live-Zero-преобразование
- Преобразователь напряжения/тока
- Надежная гальваническая развязка между входом, выходом и цепью вспомогательной энергии

Описание

Разделитель выходов 7/304 служит интерфейсом между электрическими сигналами из взрывоопасной зоны (Ex-область) и невзрывоопасной зоны (безопасная зона). Разделитель выходов подает сигналы от 0/4 до 20 мА на I/P-преобразователи, индикаторы и исполнительные звенья, такие как вентили или модули управления. Входной сигнал может быть преобразован как по току, так и по напряжению. Входные, выходные цепи и цепи вспомогательной энергии надежно гальванически развязаны.

Блок-схема подключения



Технические характеристики

Входное сопротивление
25 Ω (мА), 10 кΩ(В)

Макс. нагрузка
при 22,5 В питание 500 Ω
при 20 В питание 320 Ω

Линейность
< 0,1 %

Влияние температуры
< 0,1 %/10 К

Время срабатывания
100 мс (10 до 90 %)

Вспом. энергия
AC 20 до 26,4 В (2,3 ВА)
DC 20 до 30 В (1,4 Вт)

Температура окружающей среды
-20 °C до +60 °C

Относительная влажность
< 95 %, без росы

Взрывозащита

Маркировка

Ex II (1)GD [EEx ia] IIC

Сертификат испытаний

TÜV 02 ATEX 1917

Прочие сведения в Сертификате об испытании образца

Сведения по технике безопасности

$U_o \leq 12,6 \text{ В}$

$I_o \leq 87 \text{ мА}$

$P_o \leq 670 \text{ мВт}$, трапециевидальная

Номер заказа

17-584Н-0006/0000

Защита Ex ia/ib,
Вход 0/4 до 20 мА,
Выход 0/2 до 20 мА

17-584Н-0007/0000

Защита Ex ia/ib,
Вход 0 до 20 мА,
Выход 4 до 20 мА

17-584Н-0008/0000

Защита Ex ia/ib,
Вход 1 до 5 В,
Выход 4 до 20 мА

17-584Н-0009/0000

Защита Ex ia/ib,
Вход 2 до 10 В,
Выход 4 до 20 мА