



Разделитель выходов без вспомогательной энергии

Технические характеристики

Входное напряжение
8,4 В + 0,02 x нагрузка x (В/Ω)

Линейность
< 0,1 %

Влияние температуры
< 0,1 %/10 К

Вспомогательная энергия
DC 8,4 до 30 В из токовой петли

Вес
160 г

Температура окружающей среды
-20 °C до +60 °C

Относительная влажность
< 95 %, без росы

Взрывозащита

Маркировка
Ex II (1)GD [EEEx ia] IIC

Сертификат испытаний
TÜV 02 ATEX 1916

Прочие сведения в Сертификате на испытание образца

Сведения по технике безопасности

$U_o \leq 12,6$ В
 $I_o \leq 95$ мА
 $P_o \leq 475$ мВт, трапецидальная

Преимущества

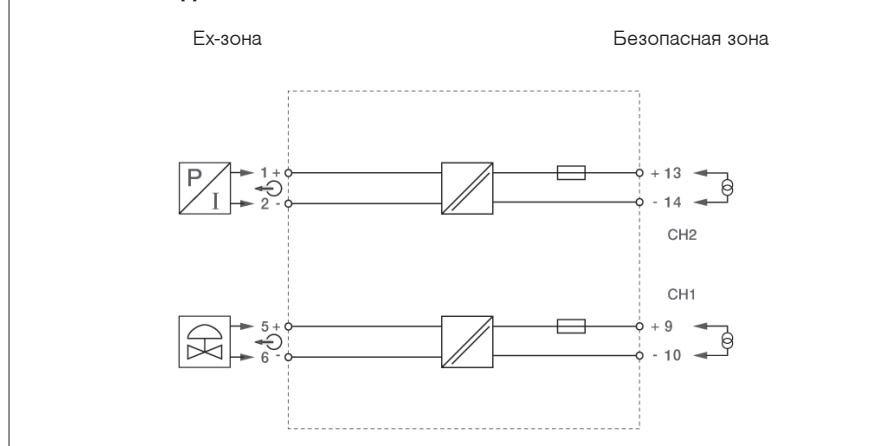
- Разделитель выходов для сигналов от 0/4 до 20 мА (I/P преобразователи, индикаторы, исполнительные звенья)
- Для монтажа на DIN-шину
- 1 или 2 канала
- Устойчивые к короткому замыканию выходы
- Нормативы ЭМС по IEC 1000 и EN 50081-50082
- Допуск EEx ia/ib
- Надежная гальваническая развязка с полевой стороной

Описание

Разделитель выходов 5/303 служит интерфейсом между электрическими сигналами из взрывоопасной зоны (зоны Ex) и не взрывоопасной зоны (безопасной зоны) для управления I/P-преобразователями, индикаторами и исполнительными звеньями, такими как клапаны или управляющие модули. Разделитель без вспомогательной энергии берет питание из измерительного сигнала 0/4 до 20 мА. Утечка тока настолько мала, что точность измерений достигает 0,1 %. Все же требуемое для питания прибора напряжение следует предусмотреть в выходной цепи работающего регулятора или на выходе ПЛК.

Входная и полевая стороны надежно разделены гальванически.

Блок-схема подключения



Номер заказа
17-584H-0003/0000
Ex-защита ia, 1 канал

17-584H-0004/0000
Ex-защита ia, 2 канала