



Барьер Зенера

Упрощенный электромонтаж

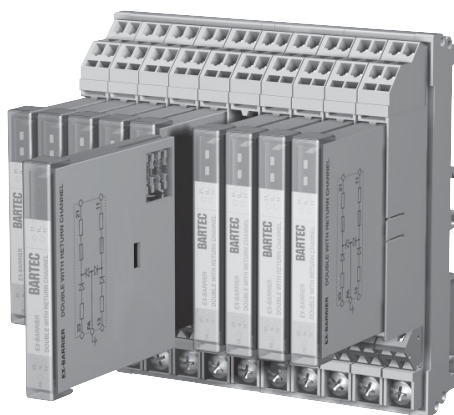
- Упрощение разводки благодаря объединительной плате
- Объединительная плата соединяет барьеры с уравниванием потенциалов
- Искрозащита EEx ia/ib IIC
- Допускается монтаж в зоне 2



Барьер с индивидуальным цоколем

Упрощенный монтаж

- Безрезьбовая техника подключения благодаря клеточным пружинам
- Очень маленькие вставные барьеры
- Светодиод вспомогательной энергии
- Заменяемые входные предохранители
- Двойное выравнивание потенциалов
- Большое поле для маркировки
- Монтаж объединительной платы на 35 мм шину



Барьеры в десятипредметном сегменте объединительной платы

➤ Взрывозащита

Сертификат испытаний
TÜV 03 ATEX 2098 X

➤ Технические характеристики

Температура хранения
-40 °C до +80 °C

Рабочая температура
-40 °C до +60 °C

Относительная влажность воздуха
< 75 % (середина года)
< 95 % (30 дней в год), без росы

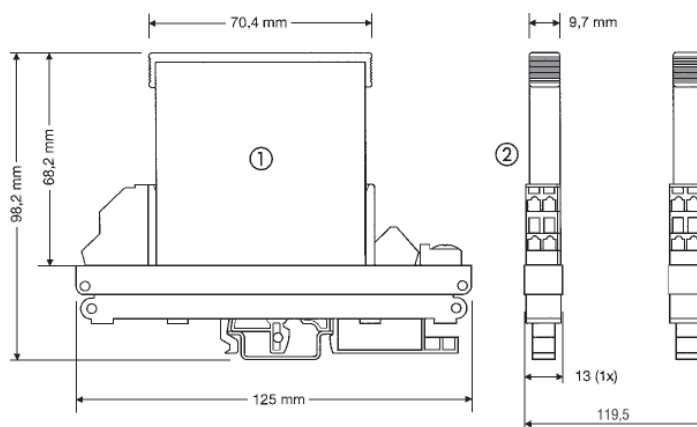
Температурный коэффициент
≤ -250 × 10⁻⁶/K

Ток утечки при U_N
< 2 μA

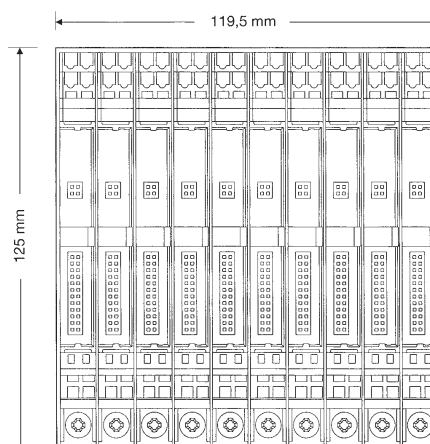
Вес
ок. 70 г



Размеры цоколя для одного барьера



Размеры цоколя для 10 барьеров



Варианты поставки	
Описание	➔ Номер заказа
Типовой цоколь (объединительная панель) на 1 барьер	17-184Z-0000/9101
Типовой цоколь (объединительная панель) на 6 барьеров	17-184Z-0000/9106
Типовой цоколь (объединительная панель) на 10 барьеров	17-184Z-0000/9100
Диффузный предохранитель 32 мА	17-184Z-0000/9211
Диффузный предохранитель 50 мА	17-184Z-0000/9212
Диффузный предохранитель 63 мА	17-184Z-0000/9213
Диффузный предохранитель 80 мА	17-184Z-0000/9214
Диффузный предохранитель 100 мА	17-184Z-0000/9215
Диффузный предохранитель 125 мА	17-184Z-0000/9216
Шина выравнивания потенциалов (20 мест)	17-184Z-0000/9220
Шина выравнивания потенциалов (10 мест)	17-184Z-0000/9221
Шина выравнивания потенциалов (6 мест)	17-184Z-0000/9222

Указание

Барьеры поставляются без цоколя. Просьба заказывать цоколь отдельно как принадлежность. Все барьеры могут быть заказаны как по типовому номеру, так и по полному номеру заказа 17-1834-000/....